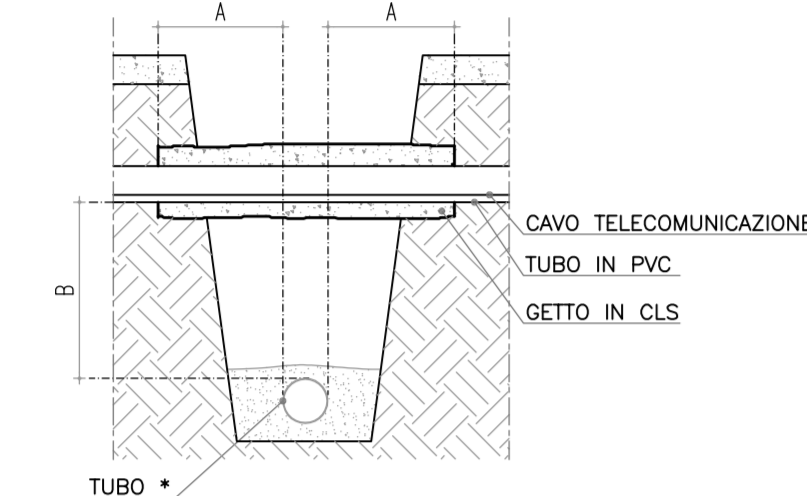


PARTICOLARE TIPO INTERFERENZE CAVO TELECOMUNICAZIONE

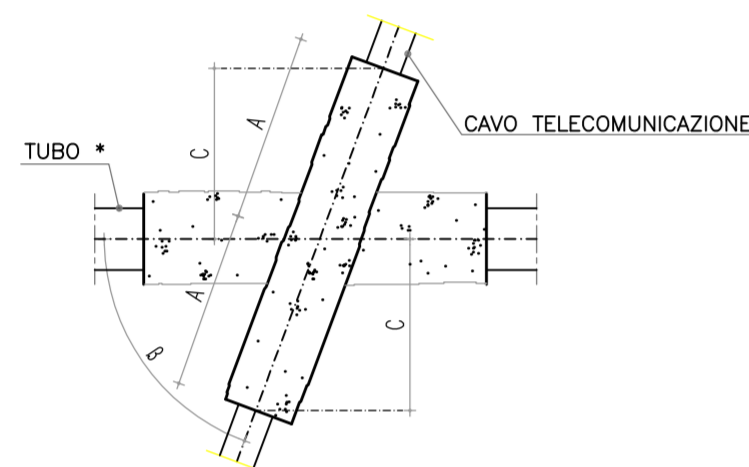
INCROCIO TUBAZIONE * - CAVO senza manufatto in cemento di protezione
 * = IMPIANTO GAS, ACQUA, P.I., ENEL MT-BT

TIPO 1) QUOTA B >= 30 cm
 ESECUZIONE: SERVIZIO SUPERIORE INGUAINATO CON TUBO PVC PIU' MASSELLO CLS
 N.B. - DI NORMA IL CAVO TLC DOVREBBE ESSERE POSTO SUPERIOREMENTE, IN CASO DI IMPOSSIBILITA' VA COMUNQUE PROTETTO IL SERVIZIO SUPERIORE QUALSIASI ESSO SIA

CASO A) INCROCIO PERPENDICOLARE (β=90°) QUOTE A >= 50 cm

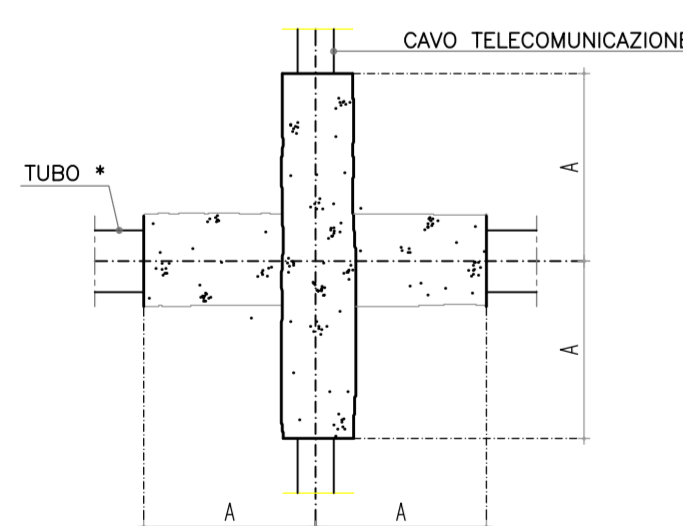
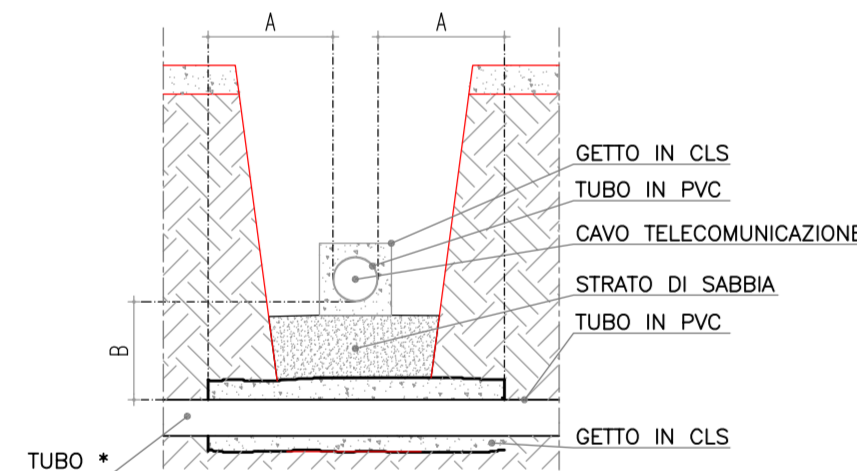


CASO B) INCROCIO OBLIQUO (β<90°) QUOTE A NON INFERIORI A 50 cm IN MODO CHE C >= 30 cm

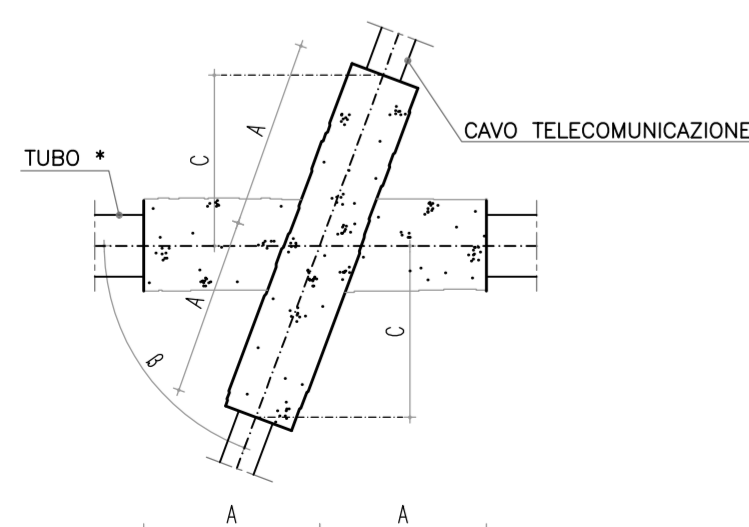


TIPO 2) QUOTA B < 30 cm
 ESECUZIONE: ENTRAMBI I SERVIZI INGUAINATI CON GUAINE COSTITUITE DA TUBI IN PVC PIU' MASSELLI IN CLS MECCANICAMENTE SEPARATI TRA LORO DA STRATO DI SABBIA

CASO A) INCROCIO PERPENDICOLARE (β=90°) QUOTE A >= 50 cm

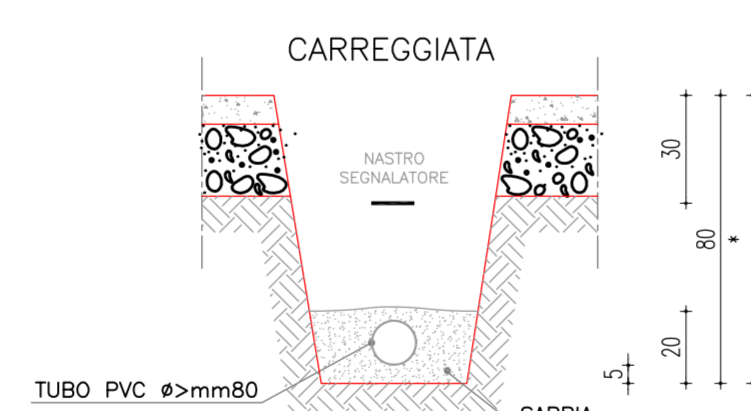
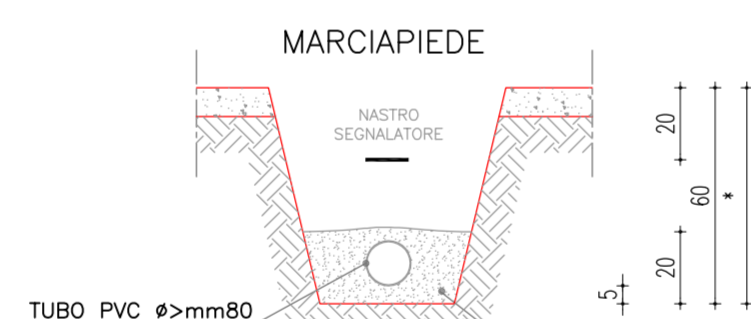


CASO B) INCROCIO OBLIQUO (β<90°) QUOTE A NON INFERIORI A 50 cm QUOTE C >= 30 cm

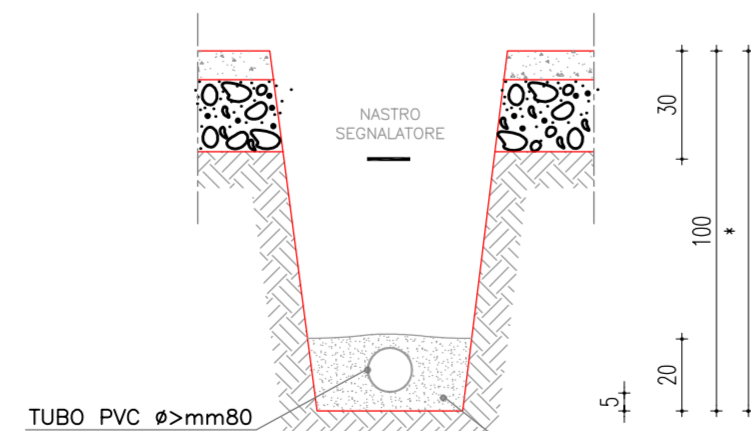


CANALIZZAZIONI TELEFONICHE

SEZIONI SCAMI SC. 1:20

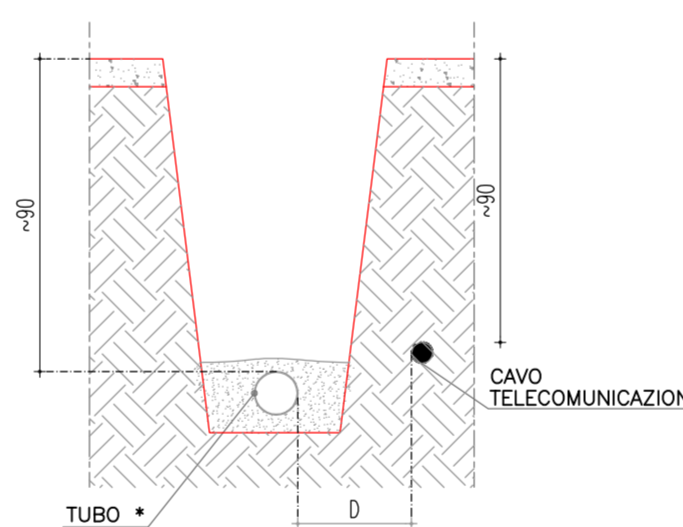


ATTRAVERSAMENTI STRADALI



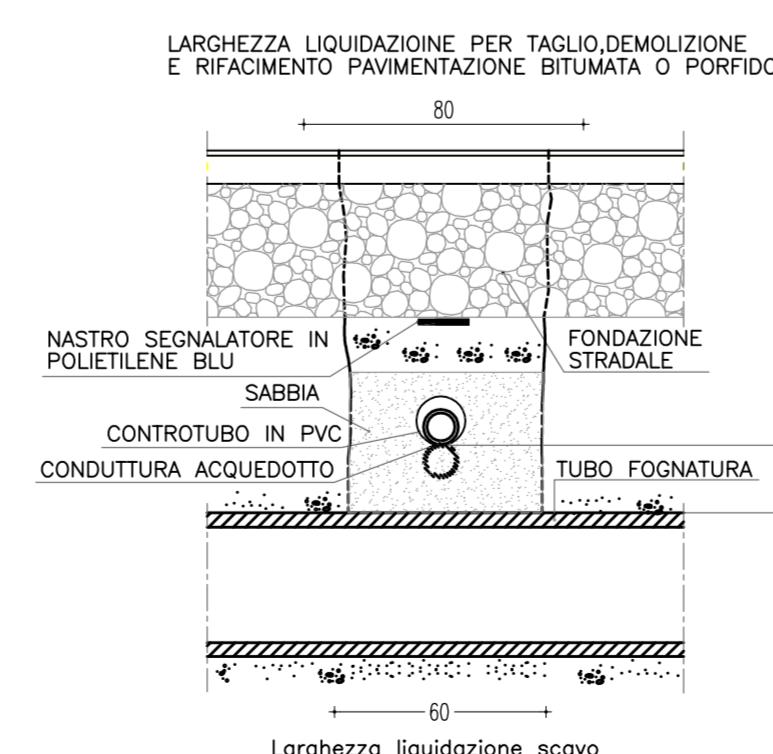
N.B. - SE LA MISURA (*) NON PUO' ESSERE RISPETTATA IL TUBO DEVE ESSERE RICOPERTO DA UN MANTO DI CALCESTRUZZO DI ALMENO 10 cm.

INCROCIO TUBAZIONE * - CAVO senza manufatto in cemento di protezione
 * = IMPIANTO GAS, ACQUA, P.I., ENEL MT-BT



CASO A) QUOTA D > 30 cm ESECUZIONE: NESSUNA GUAINA DI PROTEZIONE SUI SERVIZI
CASO B) QUOTA D < 30 cm ESECUZIONE: CAVO TELECOMUNICAZIONE INGUAINATO CON TUBO IN PVC PIU' GETTO IN CLS
CASO C) QUOTA D < 15 cm ESECUZIONE: ENTRAMBI I SERVIZI INGUAINATI CON TUBI IN PVC PIU' GETTI IN CLS

INTERSEZIONE DELL'ACQUEDOTTO CON LA RETE FOGNARIA Art. D.20.380 SC. 1:20

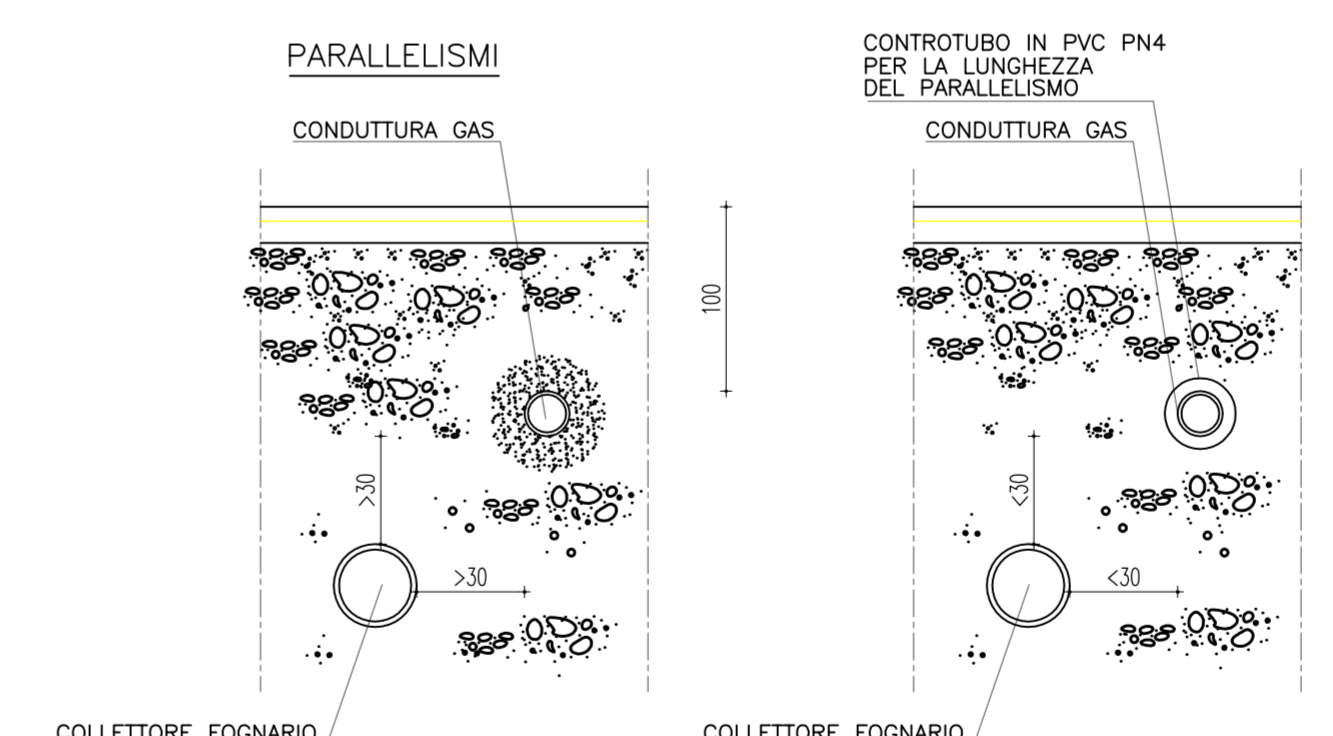


N.B. - LA QUOTA DELLA GENERATRICE INFERIORE DELL'ACQUEDOTTO G_a SARA' SUPERIORE A QUELLA DELLA GENERATRICE SUPERIORE DELLA FOGNATURA G_f

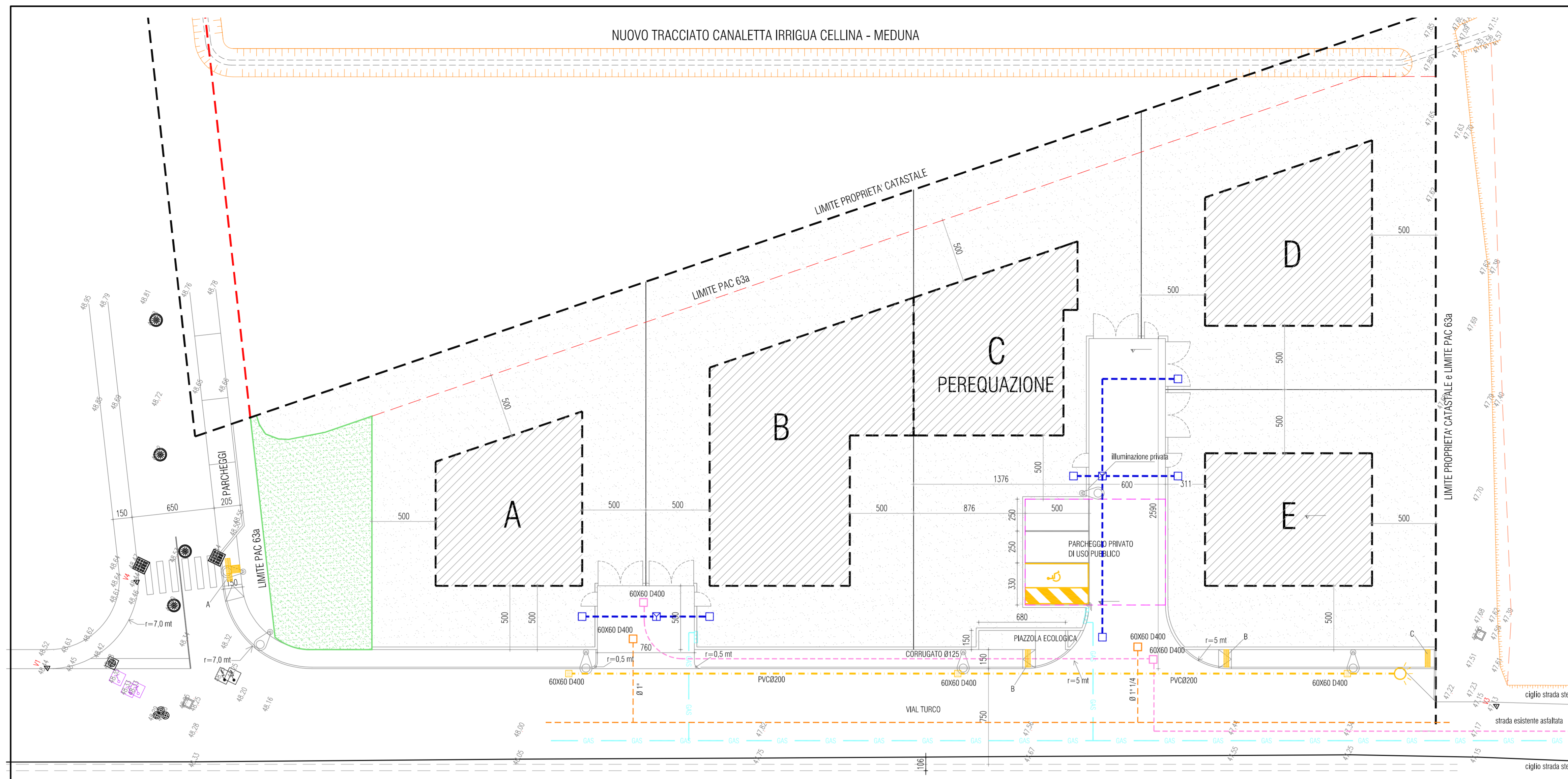
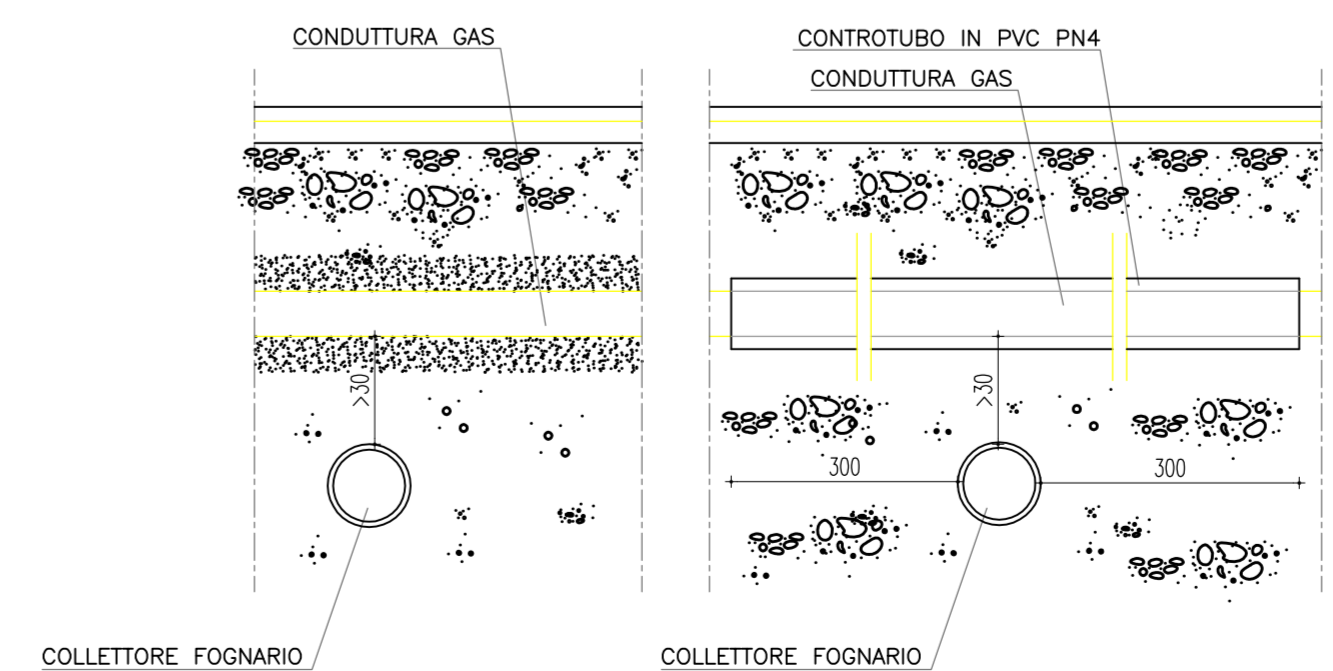
PARTICOLARI INTERSEZIONI CON CONDUTTURE GAS

SC. 1:20

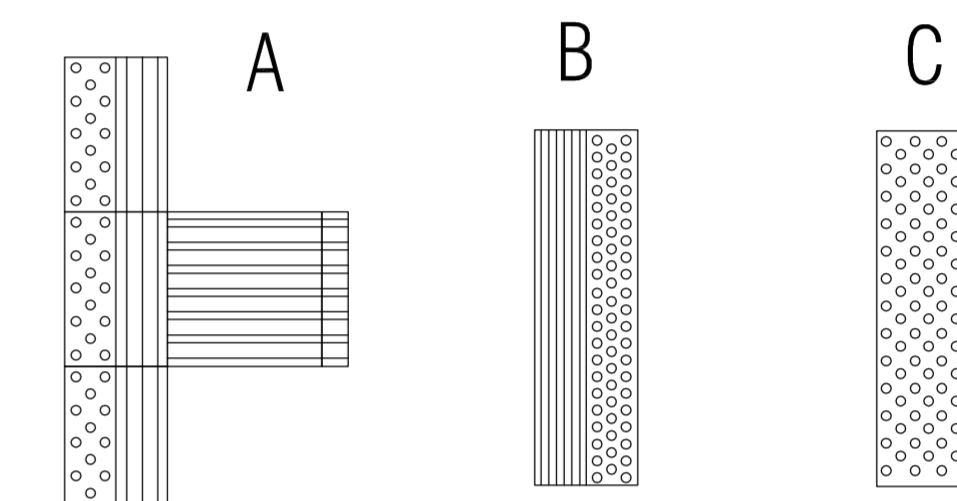
GLI STACCHI E LE DIRAMAZIONI SARANNO TUTTI REALIZZATI CON ANGOLI A 90°



ATTRAVERSAMENTI



- LEGENDA**
- ENERGIA ELETTRICA
 - RETE GAS METANO
 - RETE ACQUEDOTTO
 - PREDISPOSIZIONE RETE NERE
 - POZZETTO ENEL D400
 - POZZETTO ACQUEDOTTO D400
 - POZZETTO SFORNATO CON CADITOIA D400
 - ☀ POZZO PERDENTE
 - ☑ POZZETTO DI DERIVAZIONE
 - POZZETTO DI RACCORDO/SPEZIONE



SOLUZIONI ADOTTATE PER PERCORSI TATTILI

REGIONE AUTONOMA FRIULI VENEZIA GIULIA PROVINCIA DI PORDENONE COMUNE DI PORDENONE	
Studio Tecnico BERTIN arch. GIOVANNI Viale Venezia, 86 33074 FONTANAFREDDA (PN) e-mail: studiobertin@hotmail.it	Studio Tecnico BORTOLIN arch. GIAN LUCA Via Molinari 12C 33170 PORDENONE (PN)
OGGETTO: PAC n. 63a DI VIAL TURCO	Tav. 04
TITOLO: RETI TECNOLOGICHE - INTERFERENZE - PERCORSI TATTILI	DATA giugno 2019
COMMITTENTE: PASUT GABRIELLA Via MANIAGO 41/B - SAN QUIRINO (PN) Codice Fiscale: PSTGRL48E50Z103U	SCALA 1:200
NOTE:	app. dicembre 2019