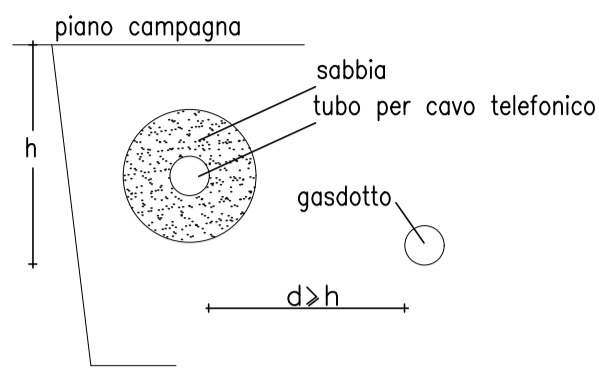


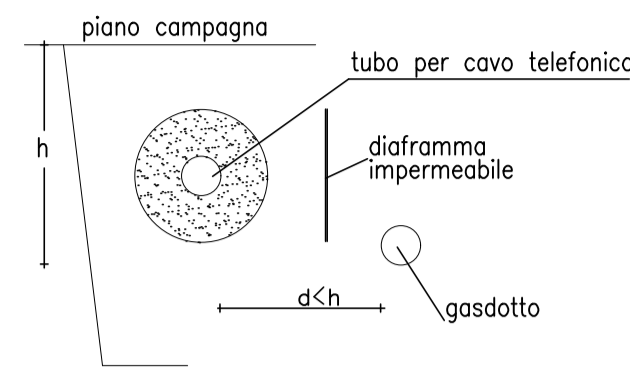
G INTERFERENZE CON GASDOTTI

PARALLELISMI

d=distanza orizzontale esterna tra i due tubi maggiore della profondità di posa del gasdotto

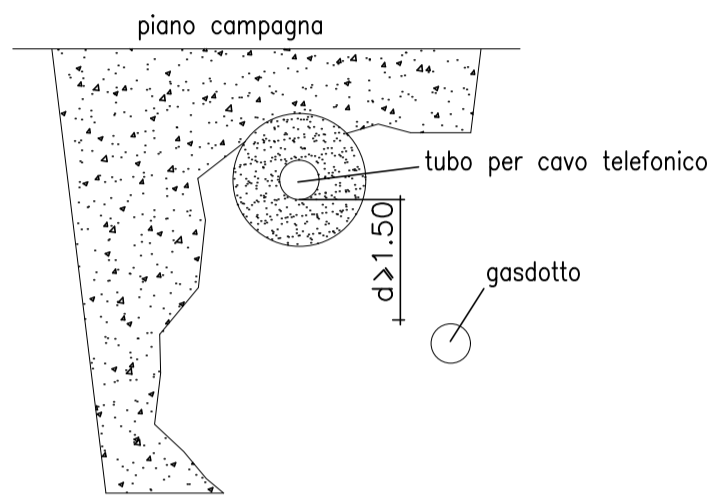


d=distanza orizzontale esterna tra i due tubi minore della profondità di posa del gasdotto

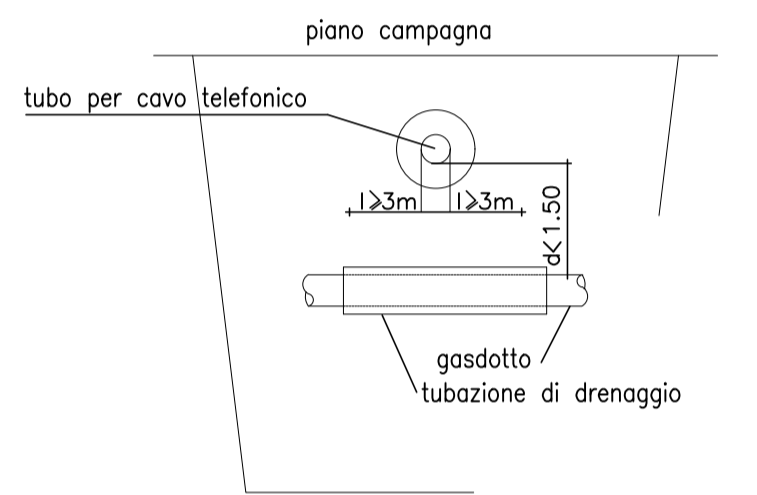
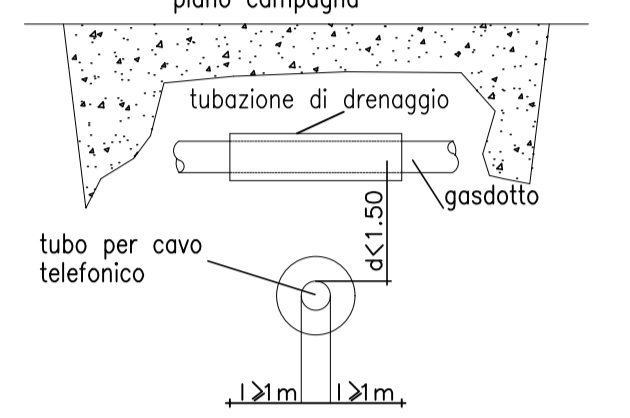


ATTRAVERSAMENTI

d=distanza verticale per le superfici affiancate dei due tubi uguale o maggiore a m.1.50 (sia per sottopasso che per sovrappasso)



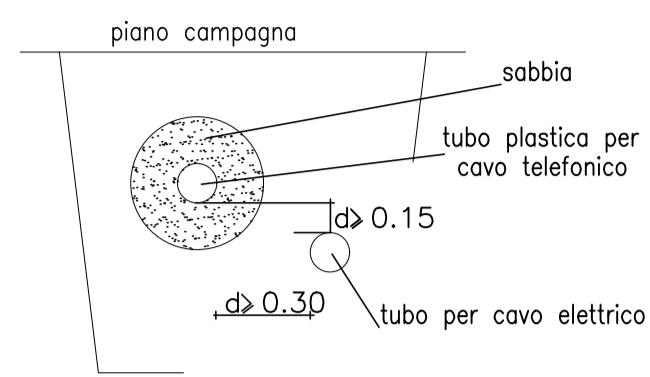
d=distanza verticale inferiore a m. 1.50



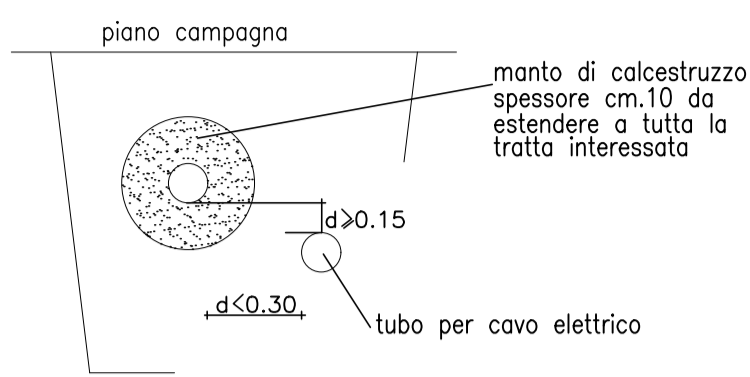
H INTERFERENZE CON CAVI ELETTRICI

PARALLELISMI

d=distanza orizzontale uguale o maggiore di m 0.30

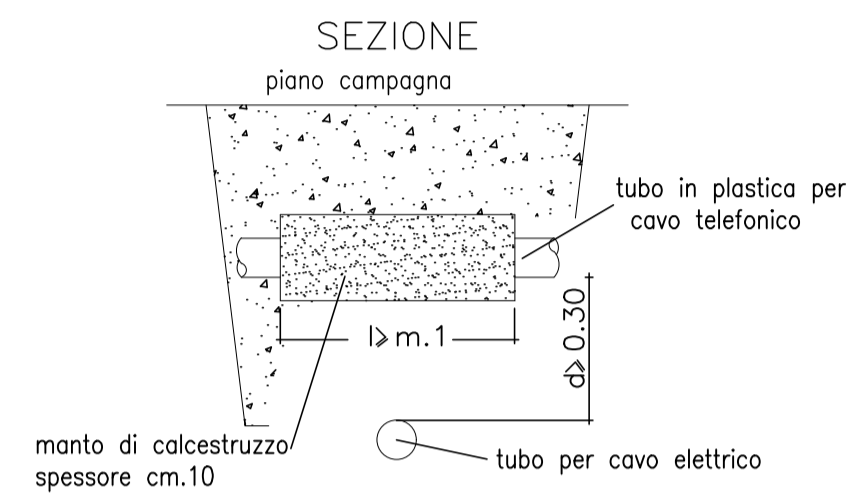


d=distanza orizzontale inferiore a m 0.30

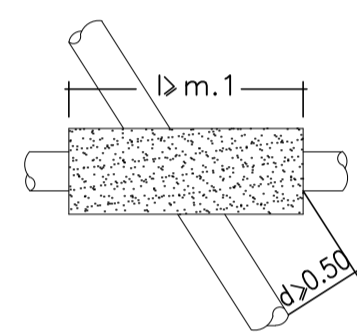


ATTRAVERSAMENTI

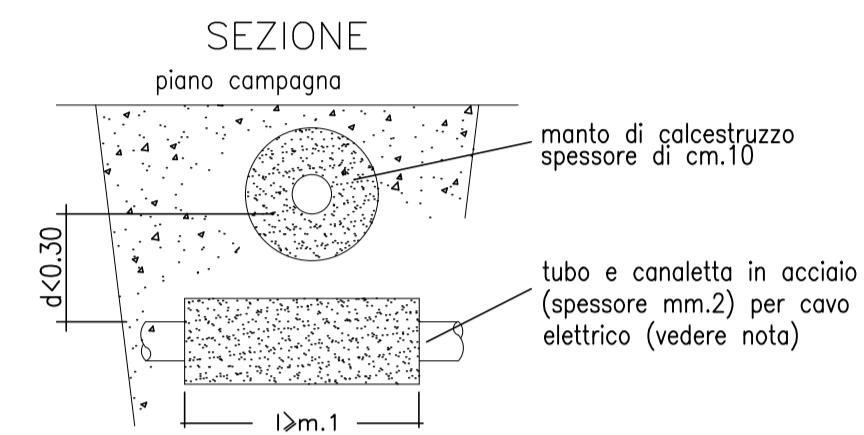
d=distanza uguale o maggiore di m 0.30



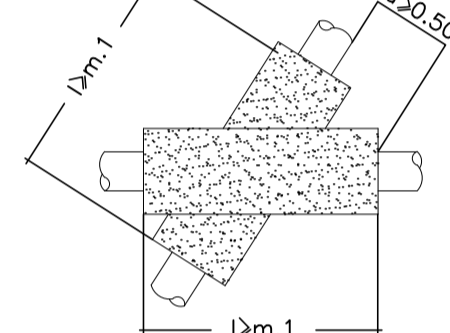
PIANTA



d=distanza inferiore a m 0.30



PIANTA

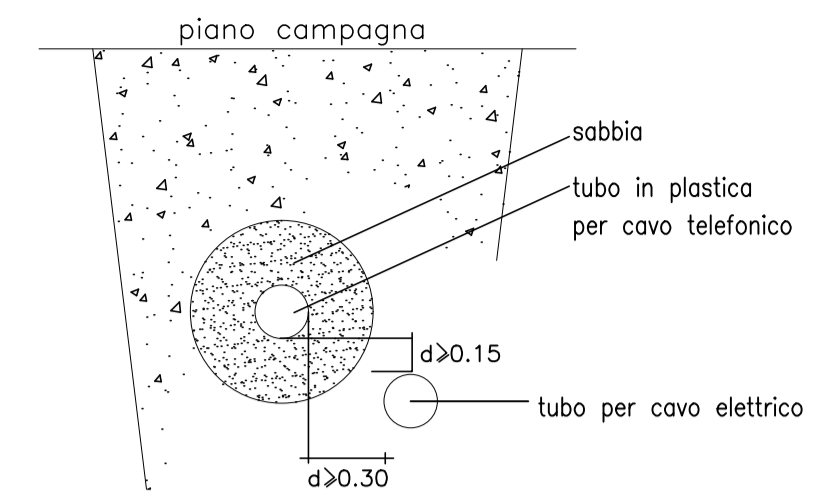


NOTA : in sostituzione del tubo in acciaio contenente il cavo elettrico, si puo' usare in alternativa tubo di plastica, cemento, gres, ecc... rivestito con manto di calcestruzzo dello spessore di cm.10.

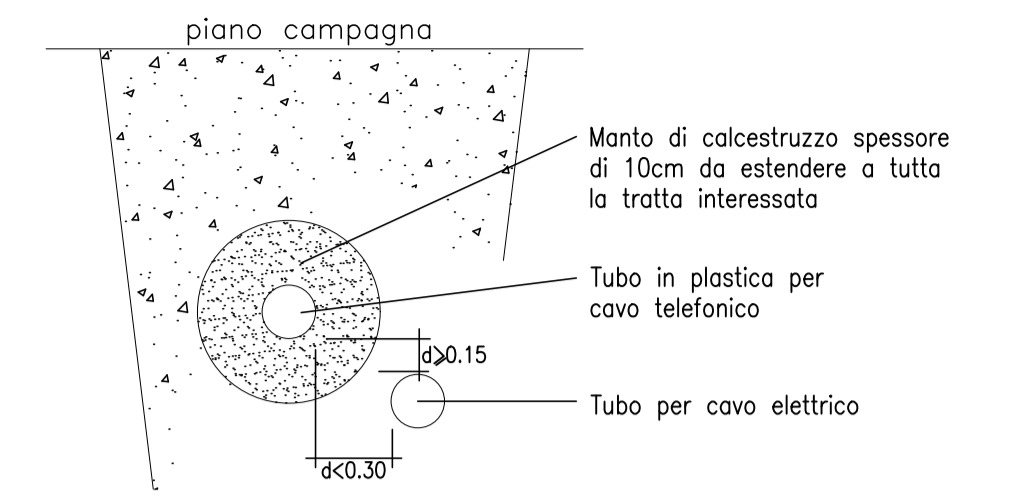
INTERFERENZE CON CAVI TELEFONICI

PARALLELISMI

d=distanza orizzontale uguale o maggiore di m. 0.30

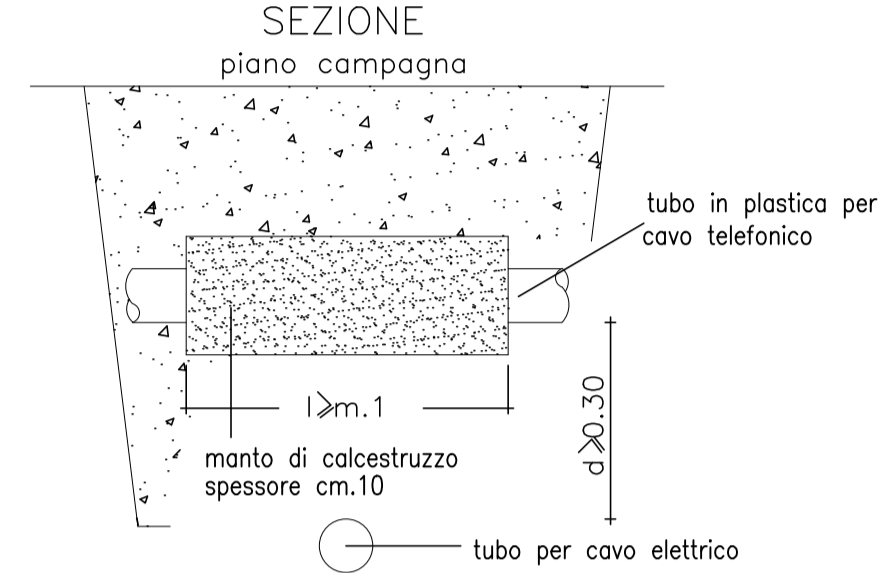


d=distanza orizzontale inferiore di m. 0.30

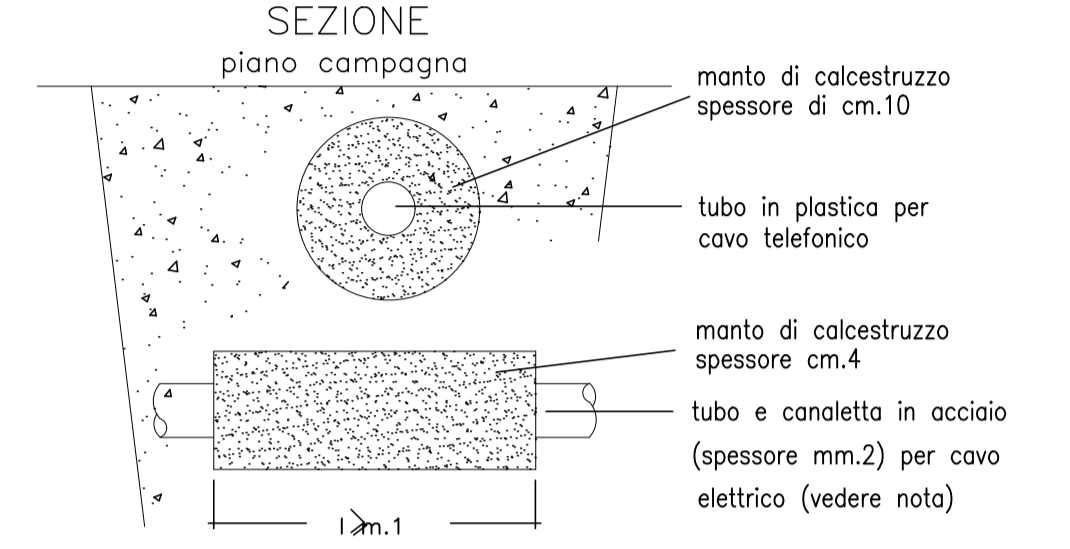


ATTRAVERSAMENTI

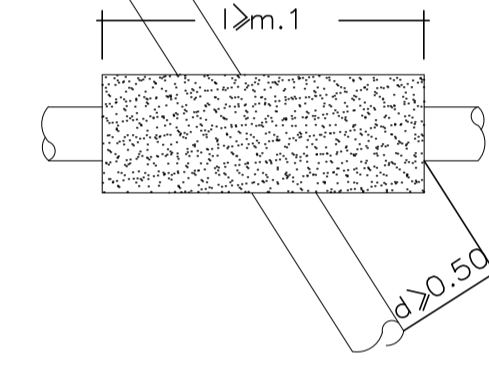
d=distanza orizzontale uguale o maggiore di m. 0.30



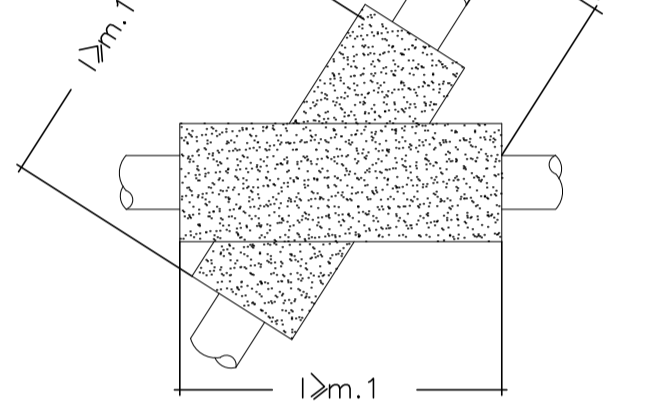
d=distanza orizzontale inferiore di m. 0.30



PIANTA



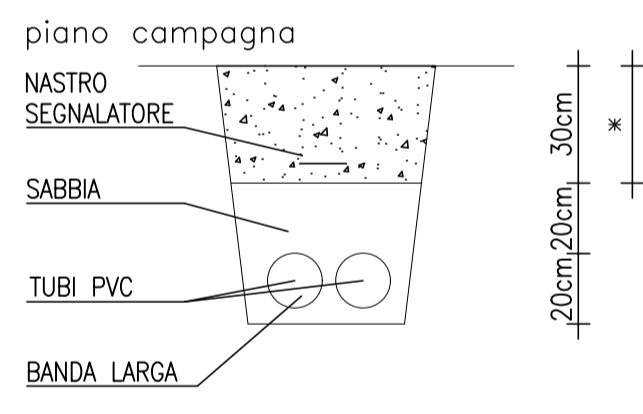
PIANTA



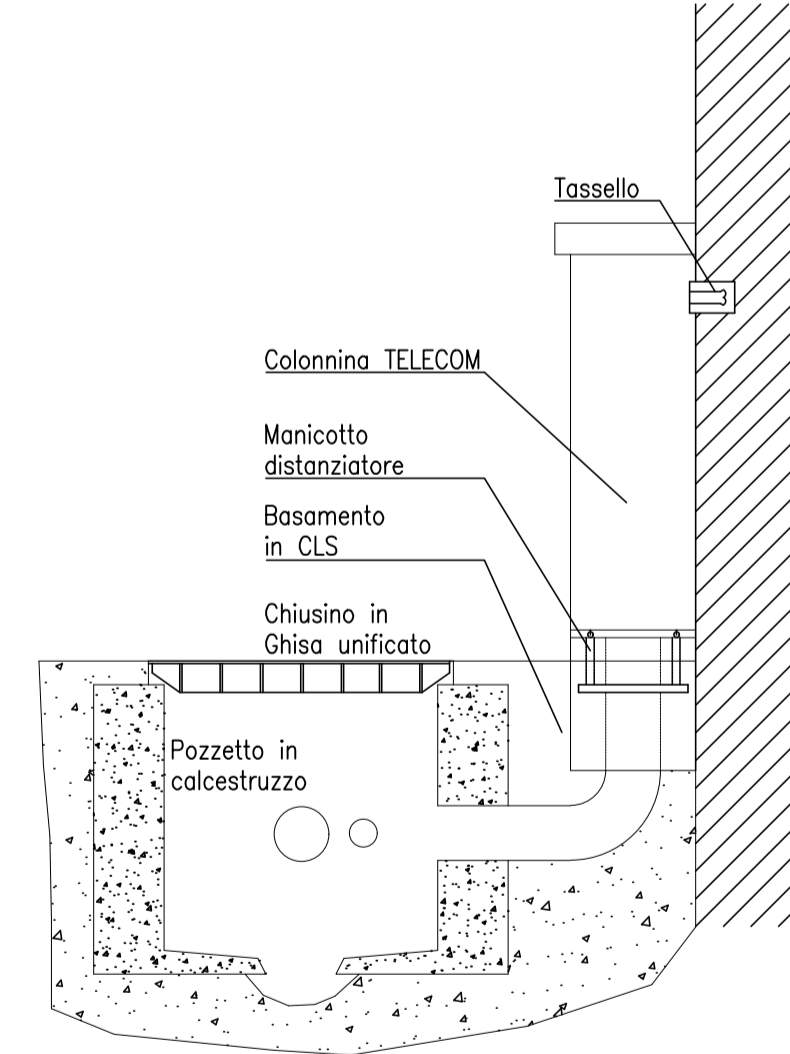
NOTA : in sostituzione del tubo in acciaio contenente il cavo elettrico, si puo' usare in alternativa tubo di plastica, cemento, gres, ecc... rivestito con manto di calcestruzzo dello spessore di cm. 10.

SEZIONE SCAVI

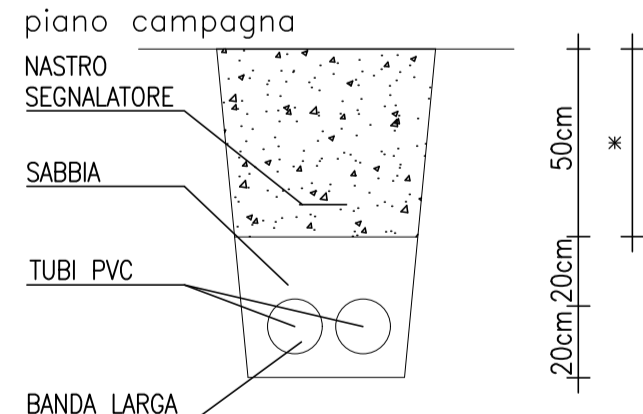
MARCIAPIEDE



SEZIONE POSA COLONNINA



CARREGGIATA

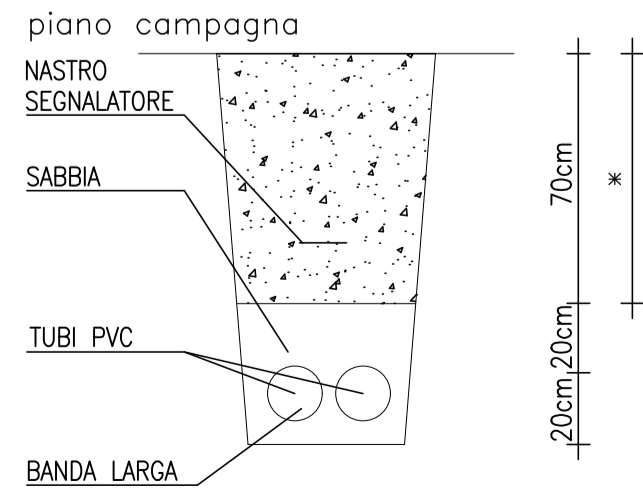


TELECOM

2 POZZETTO 60X60



ATTRAVERSAMENTI STRADALI

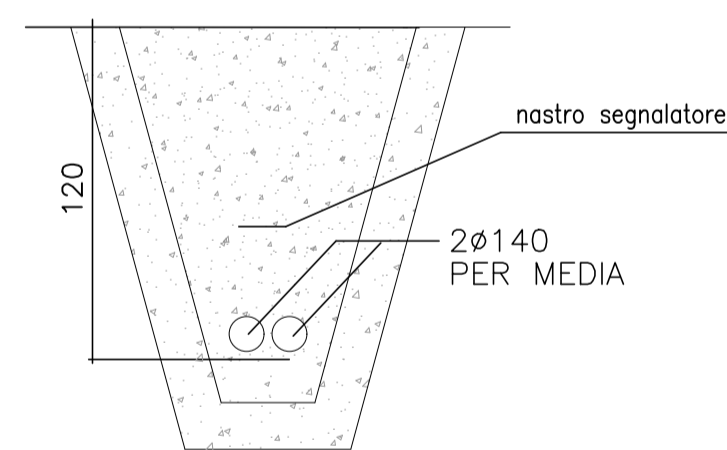


NOTA :Se la misura (*) non puo' essere rispettata, il tubo deve essere ricoperto da un manto di calcestruzzo di almeno 10 cm.

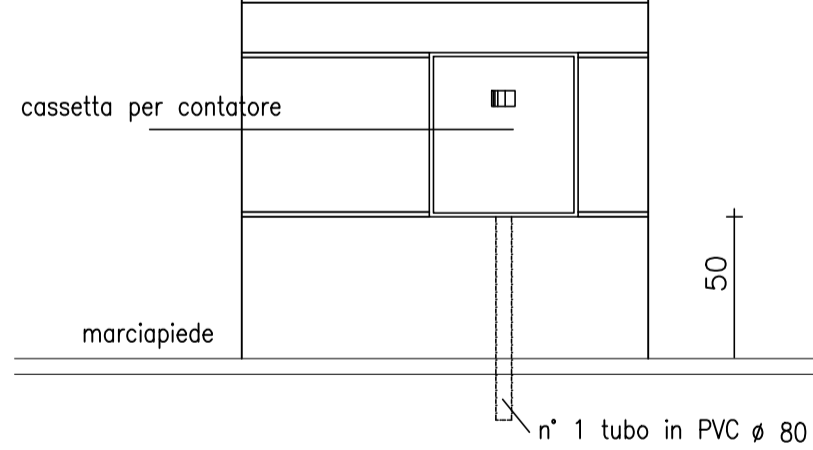
ENEL

PARTICOLARE RACCORDO POZZETTO-CASSETTA DI SEZIONAMENTO AD INCASSO

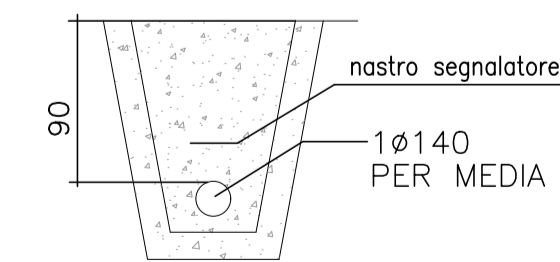
SEZIONE TIPO A



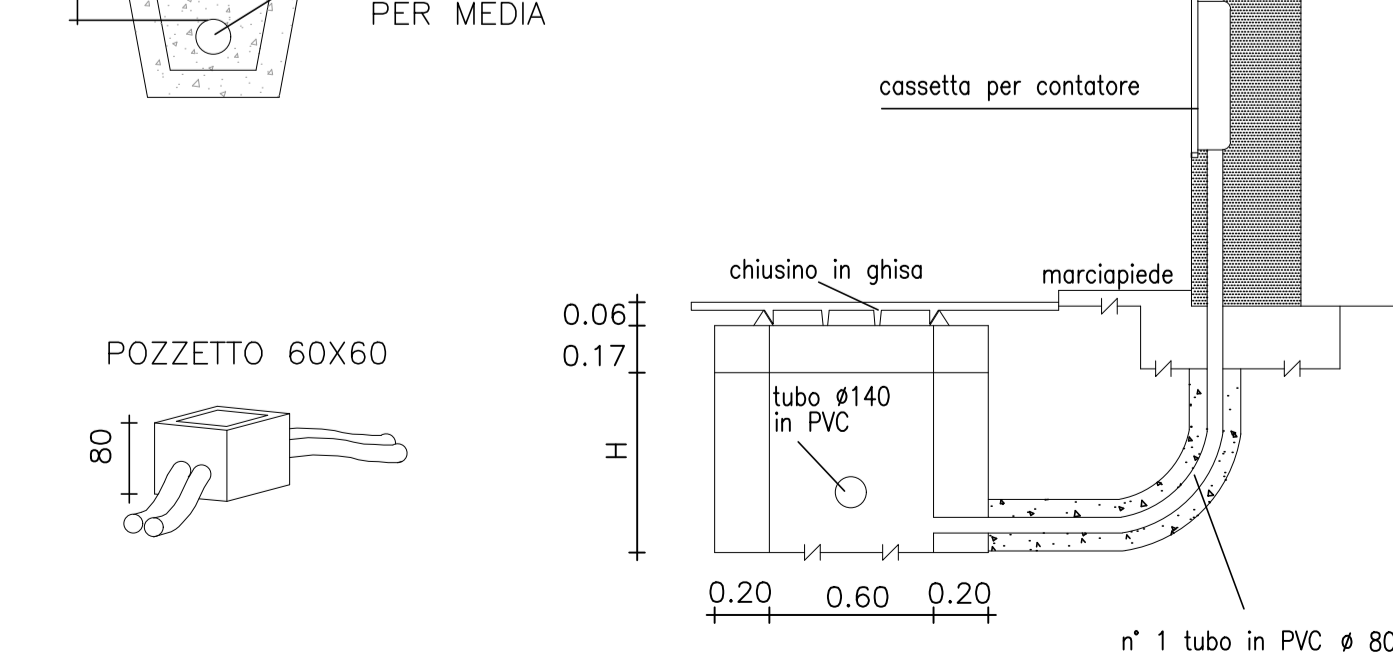
PROSPETTO



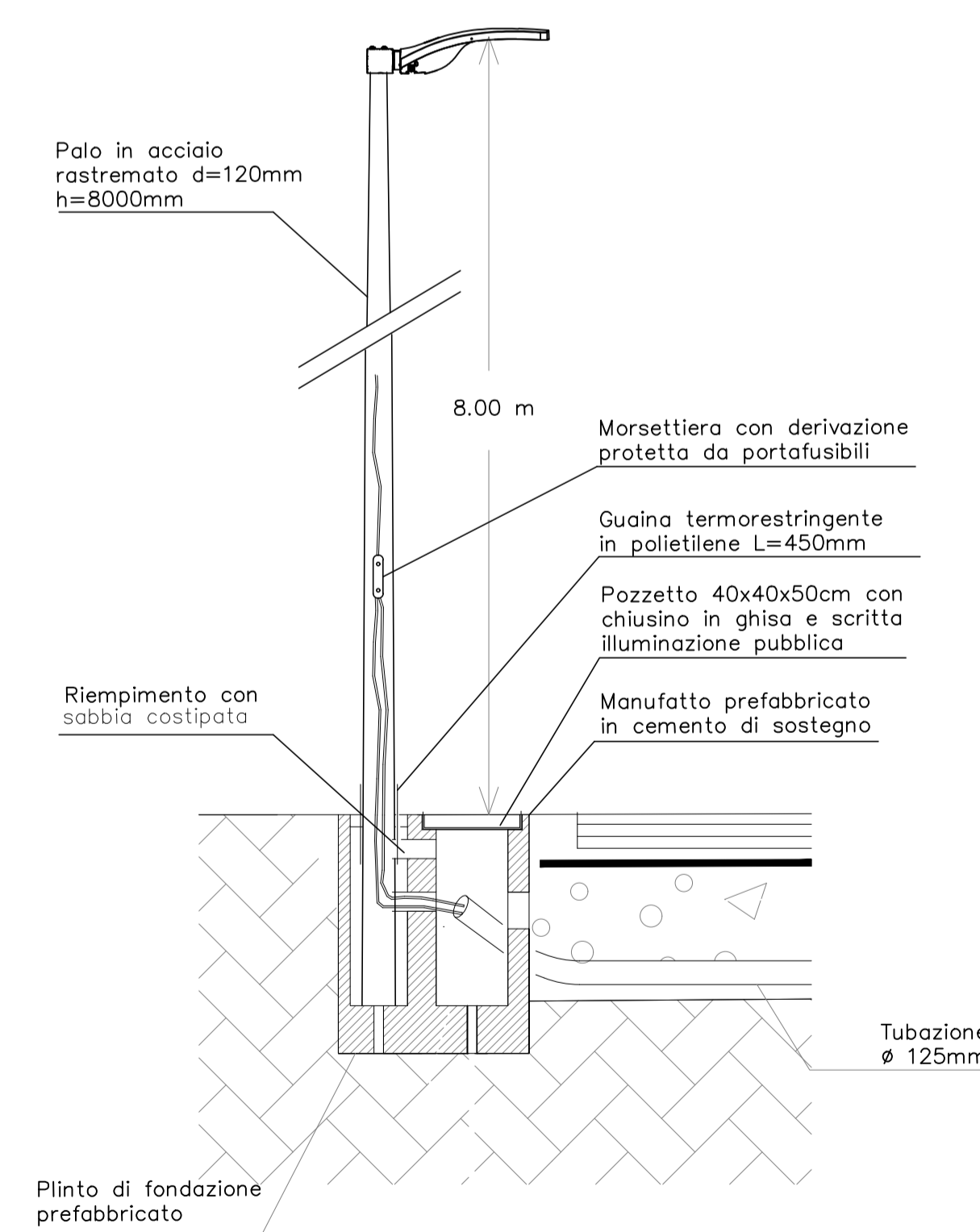
SEZIONE TIPO B



SEZIONE

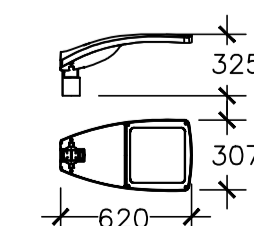


ILLUMINAZIONE LAMPADA SINGOLA



ARMATURA STRADALE

- LAMPADA A LED:
- TIPO A: 75.4
- EFFICIENZA LUMINOSA: 111/113 Lm/W
- NEUTRO 4000K
- ORIENTABILITÀ: DIREZIONALE
- DRIVER CON N.4 PROFILI
- MATERIALE: ALLUMINIO PRESSOFUSO
- DIMENSIONI: 620x307x325mm
- AMBIENTE DI UTILIZZO: ESTERNI
- IP67 - IK08



REGIONE FRIULI VENEZIA GIULIA
PROVINCIA DI PORDENONE
COMUNE DI PORDENONE

DEL BEN Giuseppe Costruzioni S.r.l.

Via Carducci, N°22
33080 Roveredo in Piano (PN)
committente

SUTTO Franco

Via Vallada, N°9
33080 Porcia (PN)
committente

DE PIERO Antonietta

Vial Grande, N°15
33170 Pordenone (PN)
committente

P.A.C. DI INIZIATIVA PRIVATA N.28
di Vial Grande - Pordenone - Loc. Torre

PARTICOLARI IMPIANTI TECNOLOGICI
INDICAZIONI SULLE INTERFERENZE

STUDIO SUTTO & PARTNERS

per. ind. Franco Sutto



viale Gligoletti n.2/B
tel 0434 553697
mail info@studiosutto.com

33170 Pordenone
fax 0434 1850969

data	rev.	descrizione	dis.	prog.	cont.
12.04.2018		EMISSIONE	BRT	ZNT	STT
20.06.2018	01	REVISIONE 01	BRT	ZNT	STT

12.04.2018 non in scala formato A1

L
08